

BendLED-Leuchte



PRODUKTBESCHREIBUNG:

BendLED ist eine extrem flache Leuchte (31 mm) mit hoher Schutzart IP69, die sich für die Beleuchtung des Arbeitsbereichs von Maschinen mit Kühlmitteldruckstrahlen eignet. Das Gehäuse der Leuchte besteht aus einem stranggepressten Aluminiumprofil und zwei Kunststoffflächen. Die 4 mm dicke Abdeckung aus gehärtetem Glas ist durch seitliche Schienen am Gehäuse befestigt. Eine robotergestützte Silikondichtung sorgt für eine perfekte Abdichtung des Leuchteninneren.

Die BendLED-Leuchte ist für die Montage an der Wand der Maschine vorgesehen und wird mit der erforderlichen Länge des Versorgungskabels und des Schutzschlauchs geliefert, die mit einer Tülle in der Schalttafel abgeschlossen werden. Diese Tülle muss immer tiefer liegen als die Leuchte selbst! Die Stromversorgung erfolgt extern und ist in 24V oder 230V AC erhältlich. Die Leuchte wird standardmäßig durch Löcher im Leuchtensockel befestigt. Die Leuchte kann auch mit einer robusten Kunststoffverbindung montiert werden, um den Lichtstrom der Leuchte zu lenken. Die BendLED-Leuchte wird mit einer symmetrischen Optik mit einem Winkel von 60° oder mit einer asymmetrischen Optik, deren Achse um 45° abgelenkt ist, geliefert. Das asymmetrische Design eignet sich besonders für die Montage an der Seitenwand oder der Decke von Werkzeugmaschinen mit Abdeckhaube - bei korrekter Montage an der Wand wird der Lichtstrom auf den Arbeitsbereich konzentriert und blendet den Bediener nicht. Die Leuchte nimmt nur wenig Platz in Anspruch und muss nicht gedreht werden, was verhindert, dass sich Späne und andere Verunreinigungen im Raum hinter der Leuchte ansammeln.

TECHNISCHE PARAMETER:

- Netzspannung
Ausführung AC/DC 24V: 22 bis 36V AC/DC
Ausführung AC 230V: 200 bis 250V AC/48-65 Hz
- Verbrauch 40W
- Lichtquelle 6x LED Cree XP-L Ra=80/5700K
- Lichtstrom 4900 lm
- Mindestlebensdauer 50 000 h
- Betriebsumgebungstemperatur -20 bis +50°C
- Schutzart IP69 (100 bar Wasserstrahl)

VORTEILE:

- Asymmetrische Optiken vereinfachen die Installation der Leuchte und verhindern Blendung
- Die hohe Schutzart IP69 ermöglicht den Einsatz der Leuchte im Arbeitsbereich moderner Maschinen mit Hochdruckkühlung
- Kompaktes, stoß- und vibrationsfestes Design

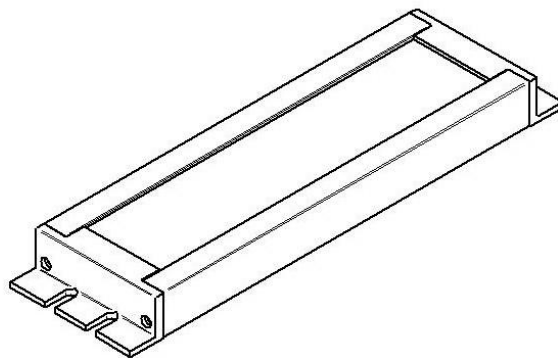
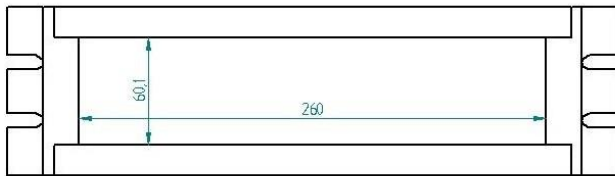
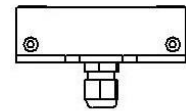
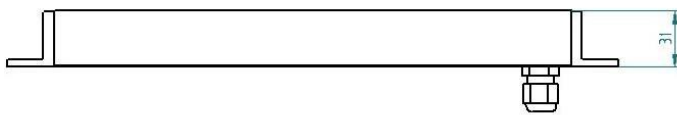
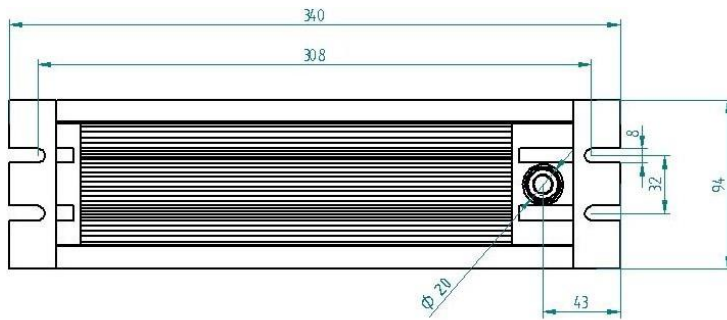
MASSE:

- Höhe x Breite x Länge: 31 x 340 x 94 mm

BendLED-Ausführung mit Gelenk, seitliche Verschraubung (Code S)



BendLED-Design, Kabelverschraubung unten (Code D)



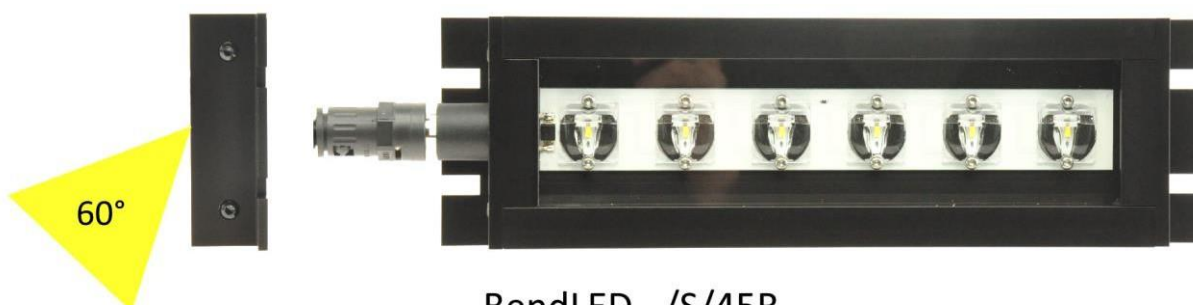
Ausrichtung des Strahlungswinkels



BendLED.../S/0



BendLED.../S/45L



BendLED.../S/45R

Bestellcode	Befestigung der Leuchte	Netzspannung	Hauptstrahlungsrichtung vom Horizont	Ausrichtung des Strahlungswinkels	Kabelausschl.
BendLED 230V/D/45R	Lampenfuß	230 VAC	45°	Rechts	Unterseite
BendLED 24V/D/45R	Lampenfuß	24 VDC	45°	Rechts	Unterseite
BendLED 230V/S/45R*	Lampenfuß	230 VAC	45°	Rechts	auf der Seite
BendLED 24V/S/45R*	Lampenfuß	24 VDC	45°	Rechts	auf der Seite
BendLED 230V/D/45L	Lampenfuß	230 VAC	45°	Links	Unterseite
BendLED 24V/D/45L	Lampenfuß	24 VDC	45°	Links	Unterseite
BendLED 230V/S/45L	Lampenfuß	230 VAC	45°	Links	auf der Seite
BendLED 24V/S/45L	Lampenfuß	24 VDC	45°	Links	auf der Seite
BendLED 230V/D/0	Lampenfuß	230 VAC	0°	-	Unterseite
BendLED 24V/D/0	Lampenfuß	24 VDC	0°	-	Unterseite
BendLED 230V/S/0	Lampenfuß	230 VAC	0°	-	auf der Seite
BendLED 24V/S/0	Lampenfuß	24 VDC	0°	-	auf der Seite
BendLED 230V/D/45R/J	Scharnier	230 VAC	45°	Rechts	Unterseite
BendLED 24V/D/45R/J	Scharnier	24 VDC	45°	Rechts	Unterseite
BendLED 230V/S/45R/J	Scharnier	230 VAC	45°	Rechts	auf der Seite
BendLED 24V/S/45R/J	Scharnier	24 VDC	45°	Rechts	auf der Seite
BendLED 230V/D/45L/J	Scharnier	230 VAC	45°	Links	Unterseite
BendLED 24V/D/45L/J	Scharnier	24 VDC	45°	Links	Unterseite
BendLED 230V/S/45L/J	Scharnier	230 VAC	45°	Links	auf der Seite
BendLED 24V/S/45L/J	Scharnier	24 VDC	45°	Links	auf der Seite
BendLED 230V/D/0/J	Scharnier	230 VAC	0°	-	Unterseite
BendLED 24V/D/0/J	Scharnier	24 VDC	0°	-	Unterseite
BendLED 230V/S/0/J	Scharnier	230 VAC	0°	-	auf der Seite
BendLED 24V/S/0/J	Scharnier	24 VDC	0°	-	auf der Seite

KOMMENTAR:

Die Lieferung beinhaltet dichtring für Variante D (Verschraubung unten / hinten). Stromversorgung für 24 VDC oder 230 VAC:



BendLED - zdroj 230 V st.

Anschlusskabel 2x0,75 mm lang 2 m mit Schutzschlauch ist im Lieferumfang enthalten (längere oder andere gegen Mehrpreis).

LEUCHTKURVEN:

BendLED .../. /45

BendLED .../. /0

